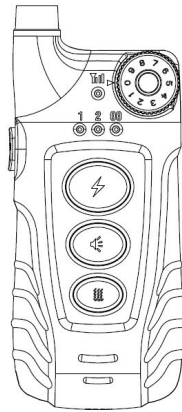




## AT-918 Manual de usuario del dispositivo de formación de perro

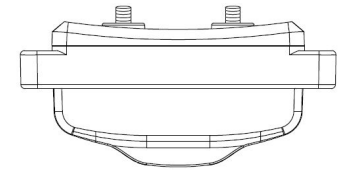
- Columna de descarga
- Cargador
- Transmisor
- Receptor
- Herramientas de prueba
- Collares



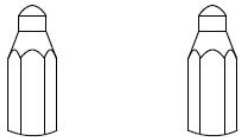
Transmisor



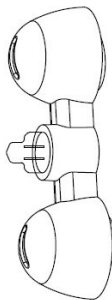
Antena



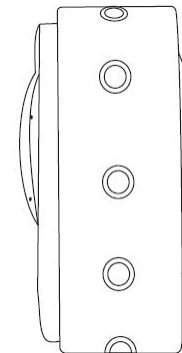
Receptor



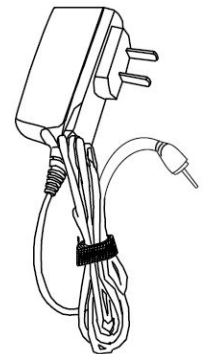
Columna de descarga



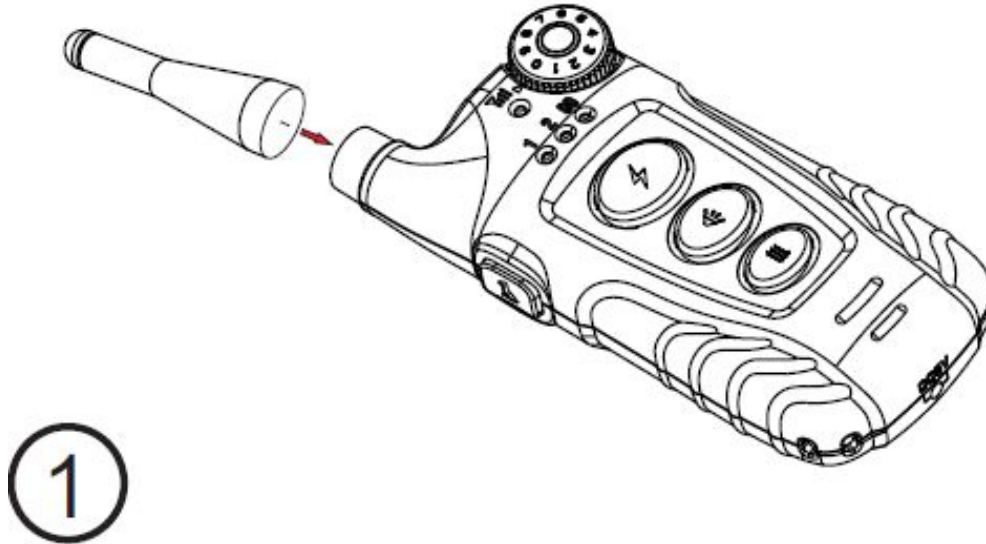
Herramientas de prueba



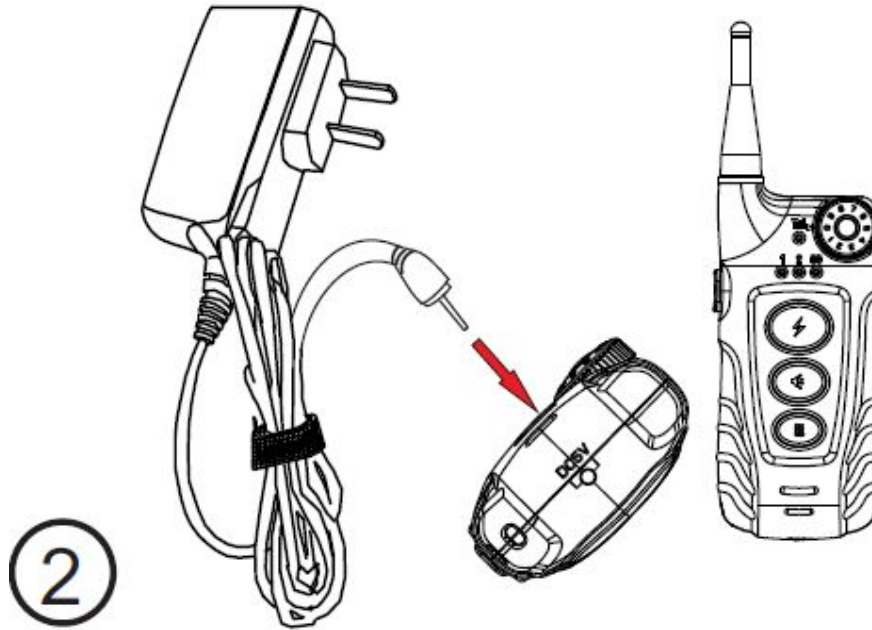
Collares



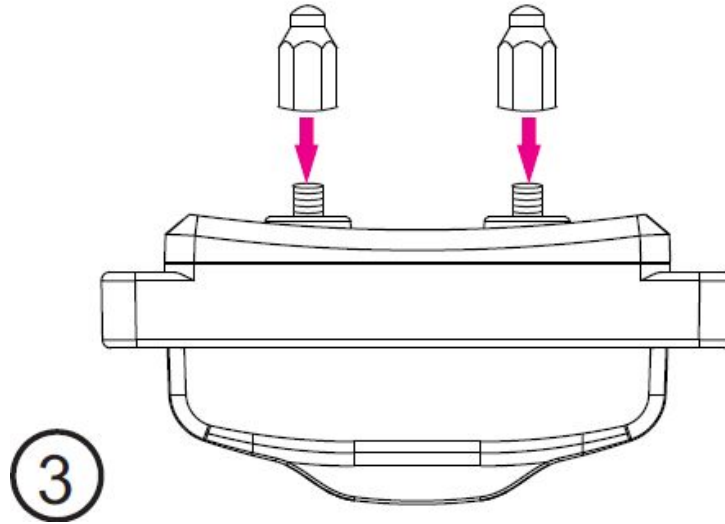
Cargador



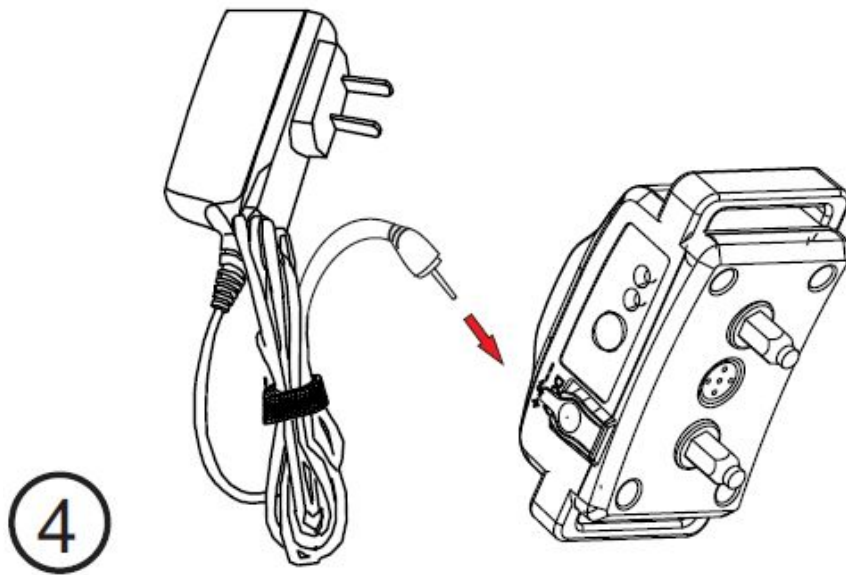
1. Apriete la antena al transmisor.



**2.** Cargue el transmisor, conecte la fuente de alimentación, cuando la barra de carga parpadea hasta que la transmisor es llenado.



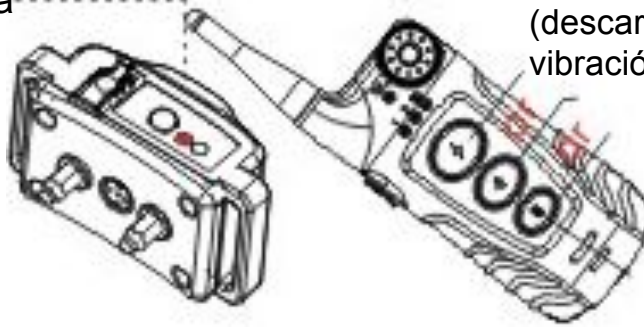
**3.** Seleccione la columna de descarga de longitud adecuada, y apriete al receptor.



***Sugerencia 1: las primeras tres veces de carga, haga el favor de cargarlo al menos 3 horas, para garantizar un rendimiento óptimo de la batería.***

**4.** Cargue el receptor, conecte la fuente de alimentación, se brilla la luz roja. Cuando el receptores llenado, se brilla la luz azul. Quite el cargador, se apaga la luz azul, la luz roja sigue brillando, espera la codificación.

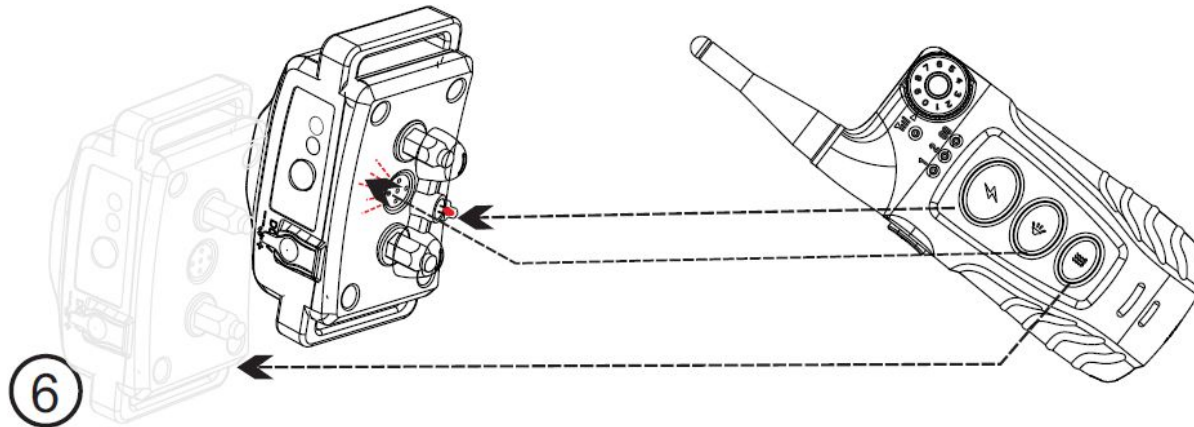
Pulse el botón de Power del receptor por unos 5 segundos, el receptor va a activar después de un sonido "di"



pulse cualquier botón de función en el receptor (descarga, bip y sonido de vibración), Codificación.

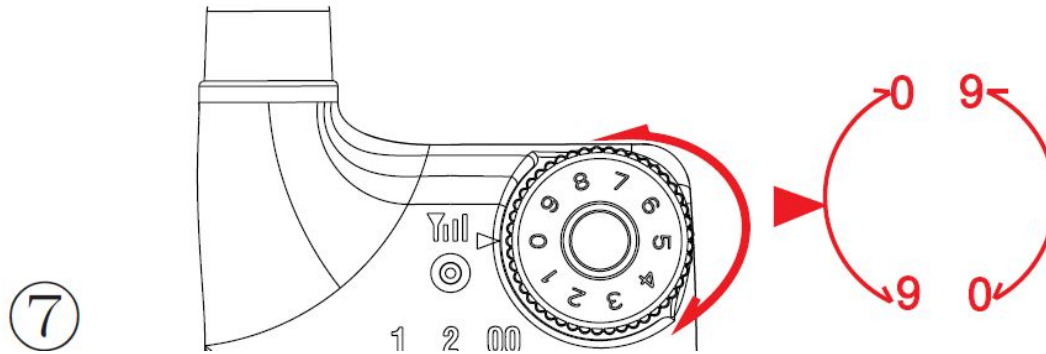
***Sugerencia 2: si no utiliza el transmisor, entrará automáticamente en el modo de reposo después de unos 3 minutos, pulse el botón de función del transmisor puede despertar el control remoto.***

**5.Codificación.** Pulse el botón de Power del receptor por unos 5 segundos, el receptor va a activar después de un sonido "di", pulse cualquier botón de función en el receptor (descarga, bip y sonido de vibración), si completa la carga, no necesita activarlo. Después de la codificación, se apaga la luz roja, y la luz azul se brilla por cada diez segundos.



**6.** Revise las diversas funciones. Pulse el botón de Beep, el receptor hace pitidos, del mismo modo, pulse el botón de vibración, el receptor comienza a temblar. Coloque el dispositivo de prueba en la columna de descarga, pulse el botón de descarga, y el dispositivo de prueba está encendido, la función es normal.

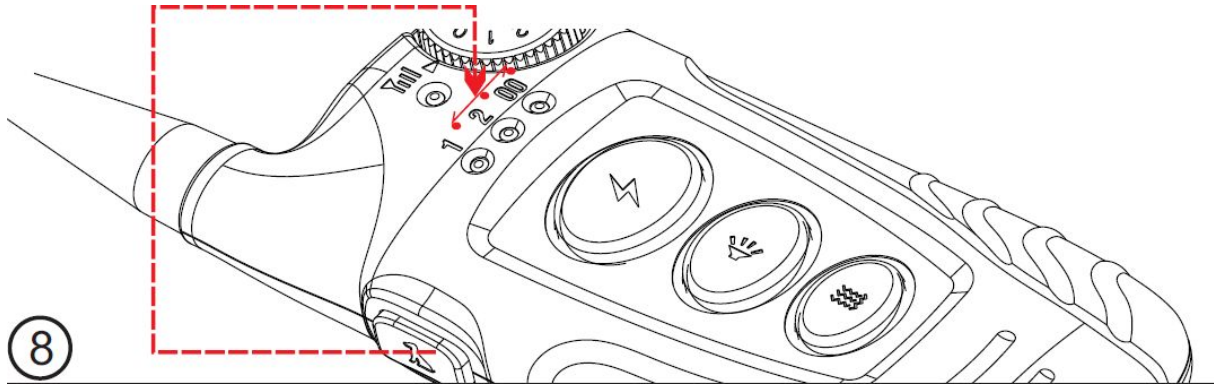




7. Ajuste la intensidad de descarga. Gire la rueda de control con pulgar, para elegir la intensidad de descarga. Con grados opcionales de 0-9.

***Sugerencia 3: pulse el botón de función por un largo plazo puede prolongar la duración de acción.***

***Sugerencia 4: función de auto-prueba del receptor: después de activarlo, pulse tres veces continuamente el botón de encendido, el receptor hace pitidos y vibración, eso significa que la función del receptor es normal.***



**8.** Elige el sistema de perro. Pulse el botón de selección de perros, puede elegir el sistema de perro 1, perro 2 o perro 00. Al elegir el el sistema de perro 00, puede entrenar dos perros al mismo tiempo.

**9.** Conecte el collar con el receptor, ajuste la longitud del collar de acuerdo con el tamaño del cuello de la mascota, es mejor que puede insertar un dedo.

***Sugerencia 5: 918 tiene la función de parada de ladridos. Esta función está desactivada por defecto. Pulse el botón de selección de perros por tres segundos para activar/apagar esta función, la luz azul de señal se brilla/apaga. Tenga en cuenta que si bajo el sistema de perro 00, ha cambiado el estado de parada automática de ladridos, entonces el estado de parada automática de ladridos de otros sistemas también puede ser cambiado. Si es el sistema de perro 1 o 2, puede pulsar cualquier botón de función y actualizar los datos, y la luz azul de señal se brilla, eso significa que la función está activada, si se apaga, la función está cerrada.***

***Cuando no utiliza, haga el favor de apagar la función automática de parada de ladridos.***

## **1. Términos de uso**

El uso de este producto significa que usted acepta todos los términos, los reglamentos, y las precauciones aquí, no se le permite modificar los términos, reglas y notificaciones.

## **2. Uso adecuado**

Este producto es utilizado para el entrenamiento del perro, si su perro no tiene las condiciones de uso de este producto, como su perro está a menos de 8 libras o su perro es agresivo, le recomendamos que no utilice este producto. Si no está seguro de si el producto es adecuado para su perro, por favor consulte a su veterinario, entrenador profesional o póngase en contacto con nuestro servicio al cliente.

## **3. Uso ilegal o prohibido**

Este producto está especialmente diseñado para el entrenamiento de perros, no duele, daña o irrita su perro. El uso de este producto es una manera de entrenar su perro, no viola las leyes federales, estatales o locales.

## **4. Limitación de responsabilidad**

Aetertek no será responsable de ningún daño directo, indirecto, adicionales, punitivos o especiales, ni de los daños derivados del uso o mal uso del producto producido. El comprador debe asumir todos los riesgos cuando empieza a utilizar este producto.

## **5. Servicio postventa**

Según el acuerdo correspondiente, el vendedor es responsable de los servicios postventas, Aetertek sólo ofrece soporte técnico. Por lo tanto, si usted tiene cualquier problema de aseguramiento de la calidad, por favor póngase en contacto con el vendedor.

## **6. Competencia de modificación de los términos**

Aetertek retiene el derecho de modificación de todos los términos, provisiones y notificación del producto.

*[www.aetertek.com](http://www.aetertek.com)*

*[www.facebook.com/groups/AetertekFans](http://www.facebook.com/groups/AetertekFans)*