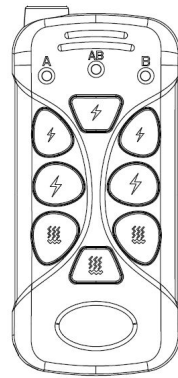




AT-215 Manual de usuario del dispositivo de formación de perro

AT-215 Sustantivos de tabla de accesorios

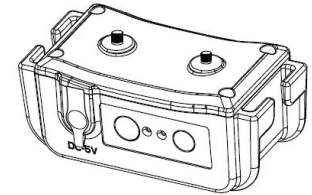
Columna de descarga
Cargador
Transmisor
Receptor
Herramientas de prueba
Collares



Transmisor



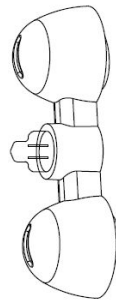
Antena



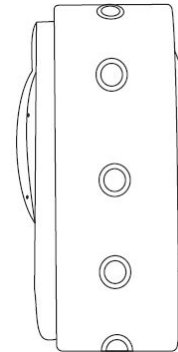
Receptor



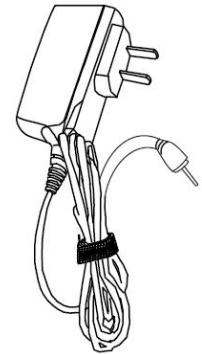
Columna de descarga larga



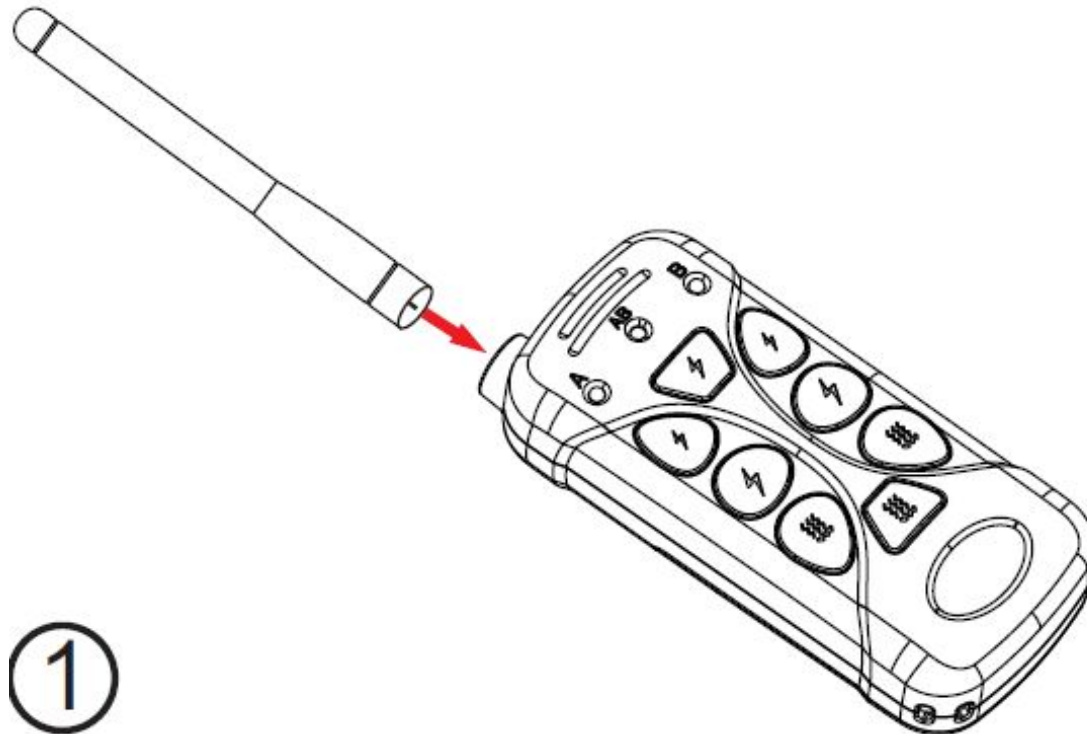
Herramientas de prueba



Collares

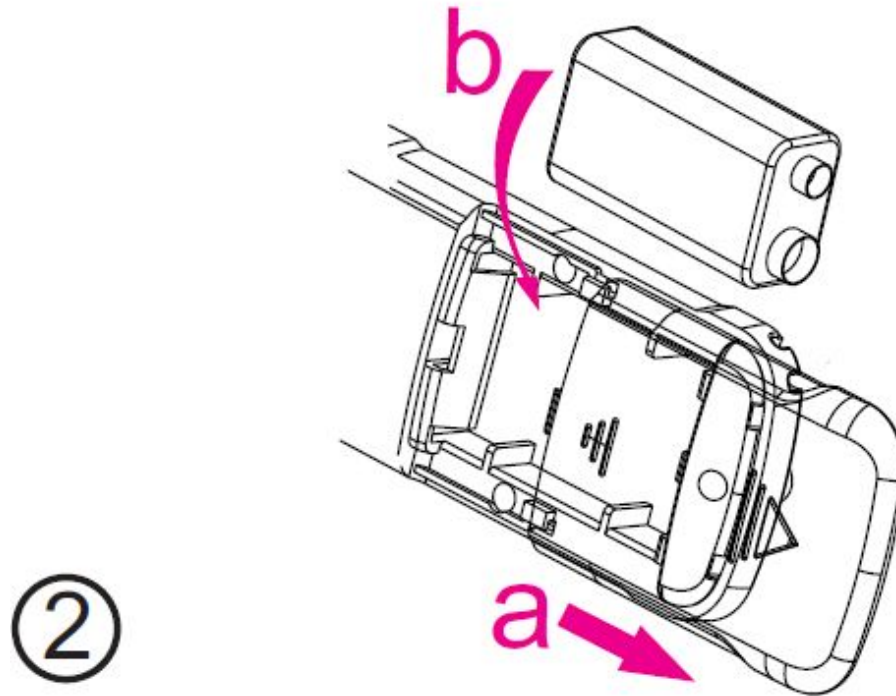


Cargador

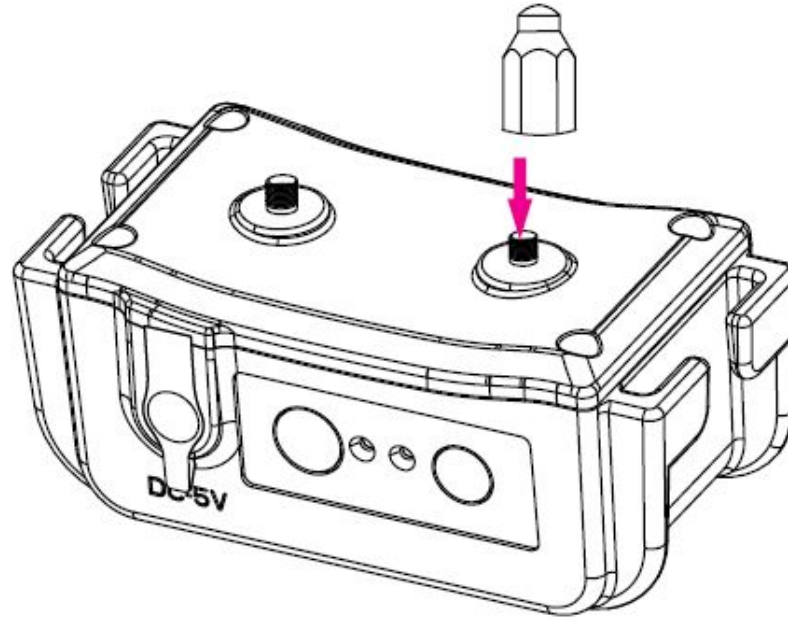


①

1. Apriete la antena al transmisor.

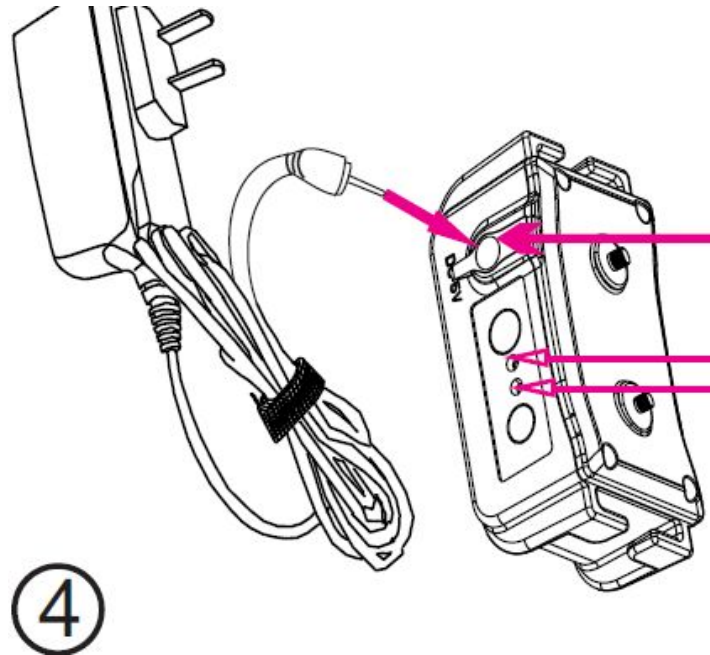


2. Abra la cubierta de baterías, ponga las baterías secas de 9V.



③

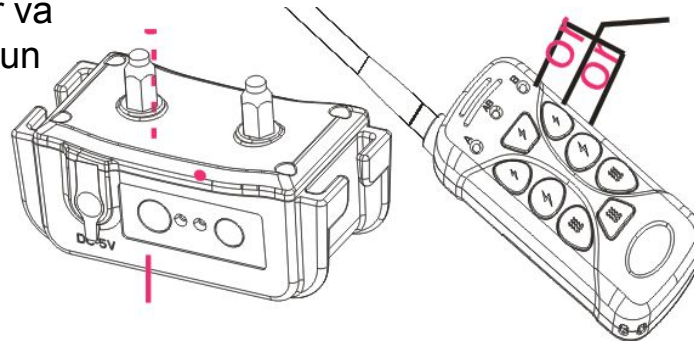
3. Seleccione la columna de descarga de longitud adecuada, y apriete al receptor.



Sugerencia 1: las primeras tres veces de carga, haga el favor de cargarlo al menos 3 horas, para garantizar un rendimiento óptimo de la batería.

4. Cargue el receptor, conecte la fuente de alimentación, se brilla la luz roja. Cuando el receptores llenado, se brilla la luz azul. Quite el cargador, se apaga la luz azul, la luz roja sigue brillando, espera la codificación.

Pulse el botón de Power del recptpr por unos 5 segundos, el receptor va a activar después de un sonido "di"

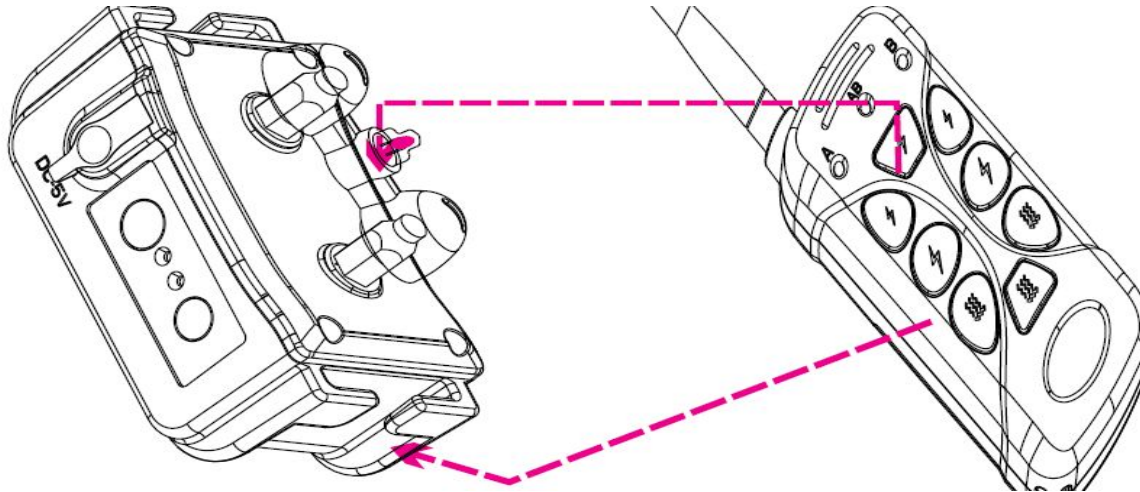


pulse cualquier botón de función en el recpetor (descarga, bip y sonido de vibración), Codificación.

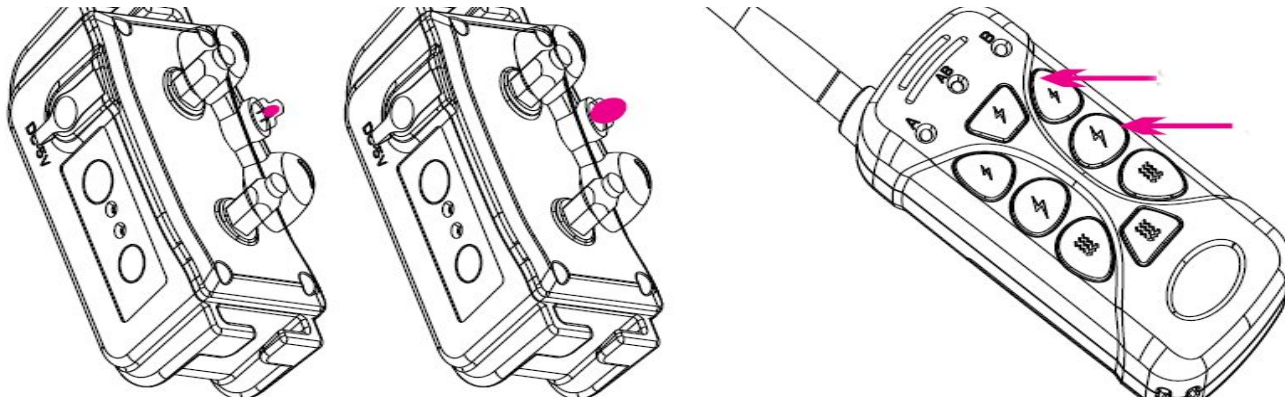
5.Codificación. Pulse el botón de Power del recptpr por unos 5 segundos, el receptor va a activar después de un sonido "di", pulse cualquier botón de función en el recpetor (descarga y sonido de vibración), si completa la carga, no necesita activarlo. Después de la codificación, se apaga la luz roja, y la luz azul se brilla por cada diez segundos.

Sugerencia 2: si no utiliza el transmisor, entrará automáticamente en el modo de reposo después de unos 3 minutos, pulse el botón de función del transmisor puede despertar el control remoto.

Sugerencia 3: una vez que la codificación es exitosa, a menos que el receptor o el transmisor se desconecta con la alimentación, cuando apaga o activa la máquina en forma normal, no necesita codificar de nuevo. Si necesita volver a codificar, pulse el botón de reinicio.



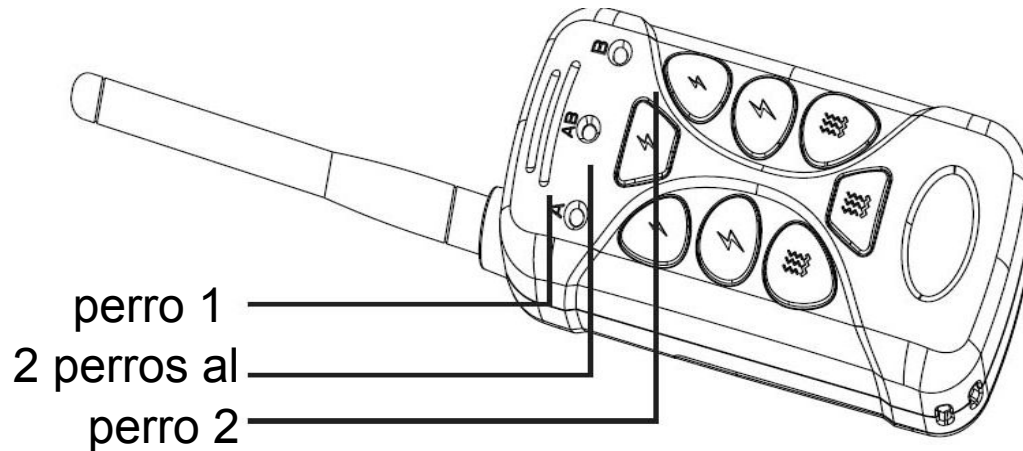
6. Revise las diversas funciones. Pulse el botón de Beep, el receptor hace pitidos, del mismo modo, pulse el botón de vibración, el receptor comienza a temblar. Coloque el dispositivo de prueba en la columna de descarga, pulse el botón de descarga, y el dispositivo de prueba está encendido, la función es normal.



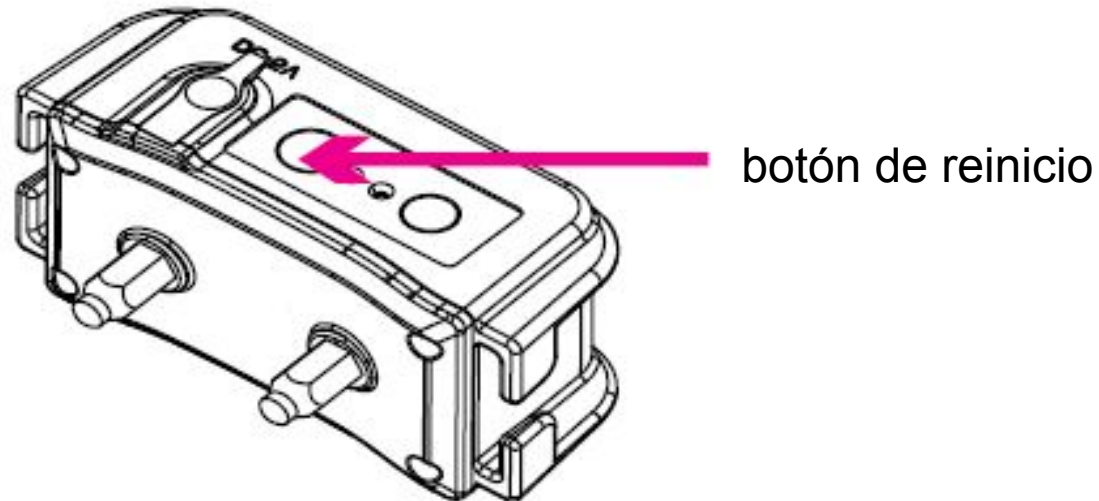
7. Ajuste la intensidad de descarga. Sólo tiene dos grados, un alto y un bajo.

Sugerencia 4: pulse el botón de función por un largo plazo puede prolongar la duración de acción.

Sugerencia 5: función de auto-prueba del receptor: después de activarlo, pulse tres veces continuamente el botón de encendido, el receptor hace pitidos y vibración, eso significa que la función del receptor es normal.



8. Elige el sistema de perro. Los tres botones al lado de A pueden controlar el perro 1, del mismo modo, los tres botones al lado de B pueden controlar el perro 2. Los dos botones de función de AB pueden controlar 2 perros al mismo tiempo.



9. Conecte el collar con el receptor, ajuste la longitud del collar de acuerdo con el tamaño del cuello de la mascota, es mejor que puede insertar un dedo.

1. Términos de uso

El uso de este producto significa que usted acepta todos los términos, los reglamentos, y las precauciones aquí, no se le permite modificar los términos, reglas y notificaciones.

2. Uso adecuado

Este producto es utilizado para el entrenamiento del perro, si su perro no tiene las condiciones de uso de este producto, como su perro está a menos de 8 libras o su perro es agresivo, le recomendamos que no utilice este producto. Si no está seguro de si el producto es adecuado para su perro, por favor consulte a su veterinario, entrenador profesional o póngase en contacto con nuestro servicio al cliente.

3. Uso ilegal o prohibido

Este producto está especialmente diseñado para el entrenamiento de perros, no duele, daña o irrita su perro. El uso de este producto es una manera de entrenar su perro, no viola las leyes federales, estatales o locales.

4. Limitación de responsabilidad

Aetertek no será responsable de ningún daño directo, indirecto, adicionales, punitivos o especiales, ni de los daños derivados del uso o mal uso del producto producido. El comprador debe asumir todos los riesgos cuando empieza a utilizar este producto.

5. Servicio postventa

Según el acuerdo correspondiente, el vendedor es responsable de los servicios postventas, Aetertek sólo ofrece soporte técnico. Por lo tanto, si usted tiene cualquier problema de aseguramiento de la calidad, por favor póngase en contacto con el vendedor.

6. Competencia de modificación de los términos

Aetertek retiene el derecho de modificación de todos los términos, provisiones y notificación del producto.

www.aetertek.com
www.facebook.com/groups/AetertekFans