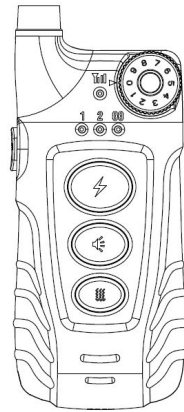




## AT-918 犬用訓練器ユーザーマニュアル

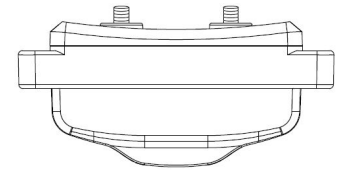
放電装置  
充電器  
送信器  
受信器  
テスト装置  
首輪



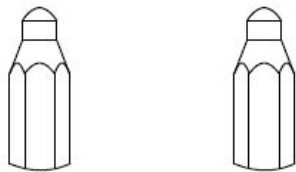
送信器



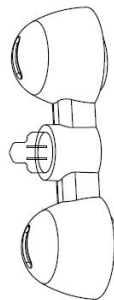
アンテナ



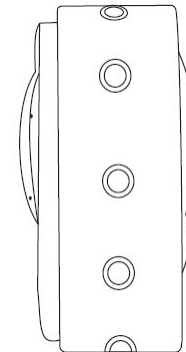
受信器



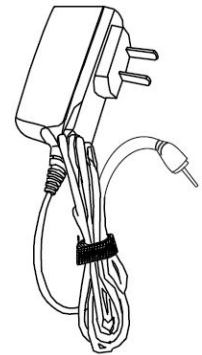
長棒放電装置



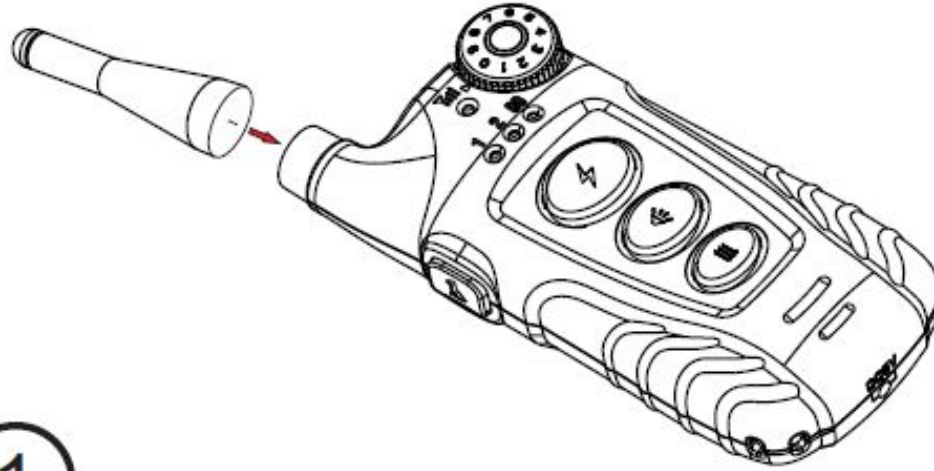
テスト装置



首輪

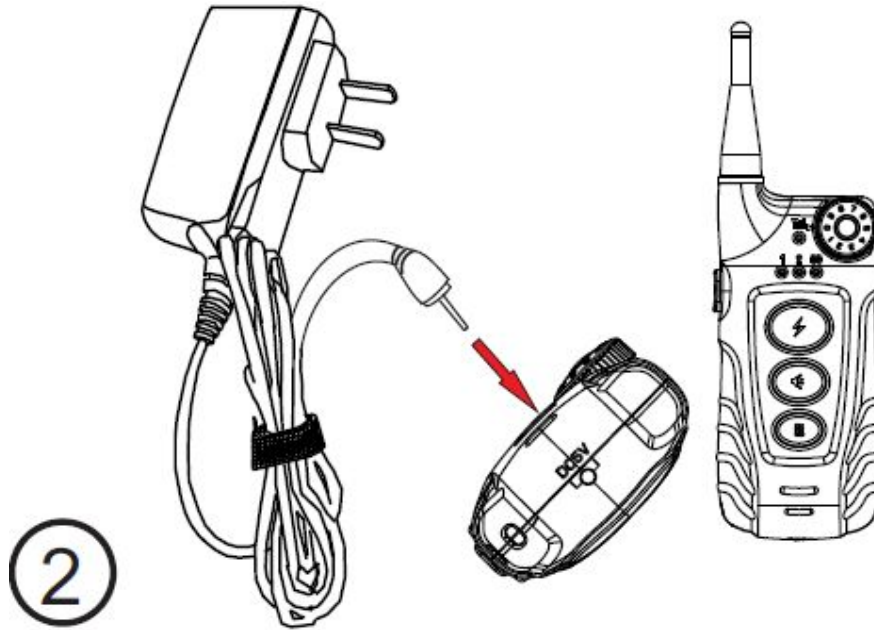


充電器

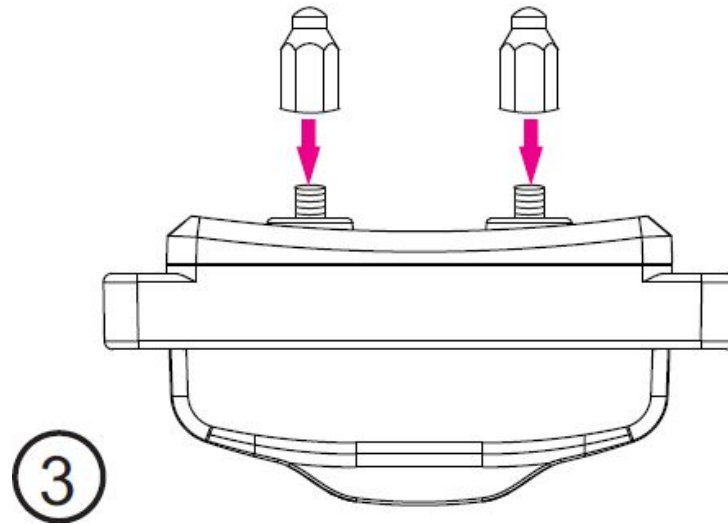


①

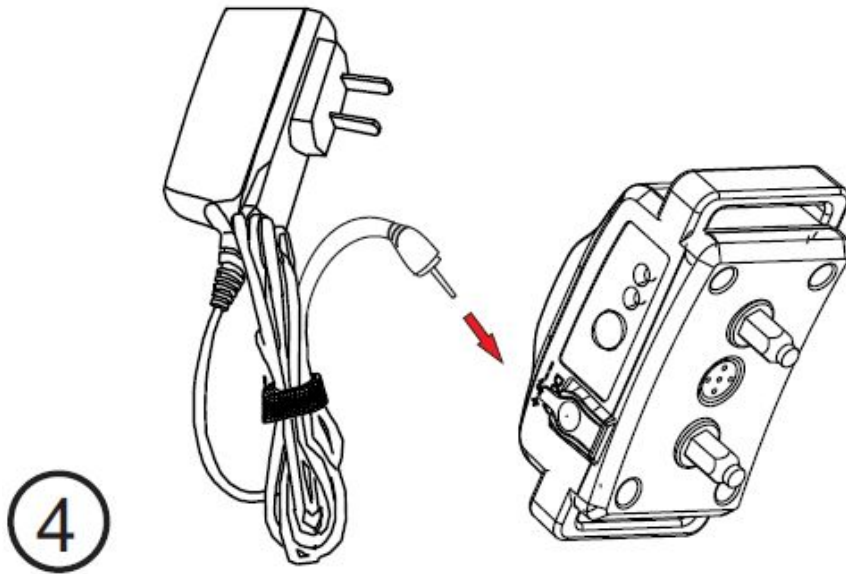
1. アンテナを送信器にしっかり接続すること。



**2.送信器充電：**電源に接続し、充電表示が点滅から充電完了まで。



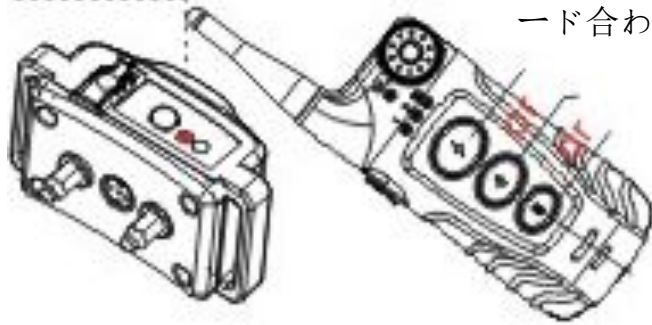
**3.** 適切な長さの放電装置を選んで、受信器に取り付けること。



注1: 電池の性能を保つために、最初の3回目までの充電時間を3時間以上にしてください。

**4.受信器充電:** 電源に接続すると、赤ライトが表示され、充電完了後、ブルーライトが表示され、充電器から抜き、ブルーライトが消え、また赤ライトが表示され、そしてコード合わせを待つこと。

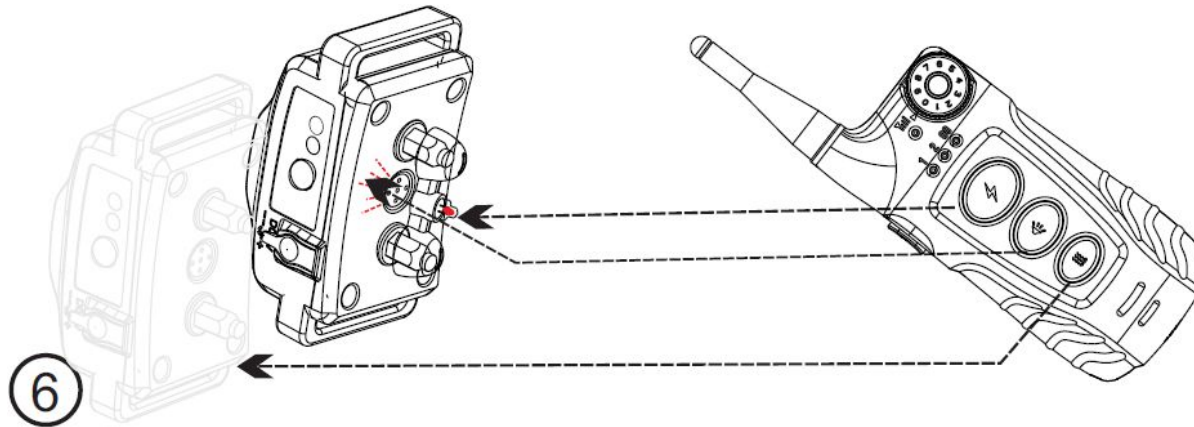
受信器のPowerボタンを5秒間ほど長押し、「ディ」という声を聞くと受信器を始動し



早く送信器のいずれの機能ボタンを押し（放電、ビービー音と振動ボタン）、コード合わせ

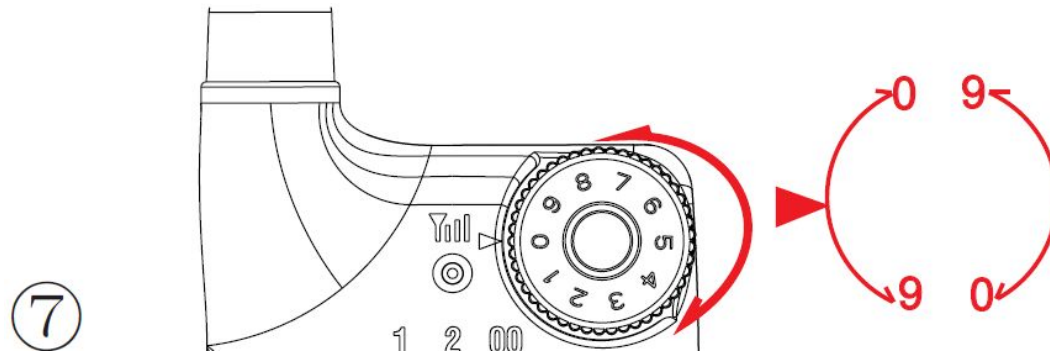
**注2:** 送信器が使用されていないまま、3分間後、自動的にスリープモードに入り、送信器の機能ボタンを押すとワークモードに戻る。

**5.コード合わせ:** 受信器のPowerボタンを5秒間ほど長押し、「ディ」という声を聞くと受信器を始動し、早く送信器のいずれの機能ボタンを押し（放電、ビービー音と振動ボタン）、充電直後の場合、受信器が始動されなくても構いません。コード合わせが終わった後、赤ライトが消え、ブルーライトが10秒間おきに点滅すること。



6.各機能を検出すること。**Beep**ボタンを押すと、受信器はビービー音を出し、振動ボタンを押すと、受信器は振動する。テスト装置を放電装置にかぶせ、放電ボタンを押すと、テスト装置のライトが付け、機能が問題ないと判断される。

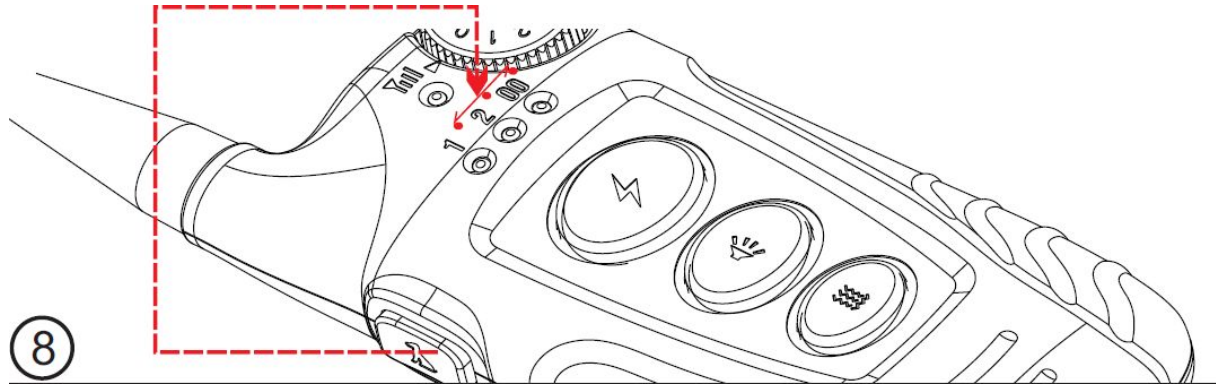




⑦ 7.放電パワーを調整すること。親指で回転ボタンを回し、放電パワーの強さを調整し、0-9のシャフトを選ぶことができる。

**注3: 機能ボタンを長押しすると、ワークタイムを延長することができる。**

**注4: 受信器自動検出機能: 受信器が始動された後、始動ボタンを3回連続押し、受信器はビービー音を出し、同時に振動し始め、機能が問題ないと判断される。**



**8.**犬選択システム。犬選択ボタンを押すと、犬1、犬2、犬00システムが選ばれる。犬00を選んだ場合、二匹の犬を同時に訓練することができる。

**9.**首輪を受信器に接続し、首輪の長さをペットの首に適当な長さまで調整し、そのたるみ具合は一つの指を挿し込まれるようにする。

**注5: 918無駄吠え自動防止機能。**この機能がオフされると初期設置されるが、犬選択を3秒間長押しとこの機能をオン/オフにすることができ、これに対応してブルーライトが付け/消えにする。犬00システムを選んだ場合、無駄吠え自動防止機能を変更すれば、ほかのシステムにおける無駄吠え自動防止機能も変更された可能性があり、犬1、犬2システムに戻る場合、機能ボタンを押して、データを更新し、この場合、ブルーライトがつければ、この機能が作動中、消えれば、閉めたという意味である。使用しない場合、無駄吠え自動防止機能を閉めてください。

## 1、使用条項

本製品を使用する場合、はあらゆる条項、規定と注意事項を受けたのを意味しています。勝手にその中の条項、条例と通知規定を改正してはいけません。

## 2、正しく使用すること

本製品は子犬の訓練に使われます。もしお客様の犬は本製品の適用条件を備えなかったら、本製品を使用しないようにご提案いたします。例えば、犬の目方は8ポンドより軽く、子犬には侵略性がある場合。もし本製品がお客様の犬に適うかどうか分からない場合、獣医師また権威的訓練指導者に問い合わせてください。わが社のお客様サービスに連絡することもできます。

## 3.不法または禁制な使い方が禁止

本製品は犬の訓練のためにデザインされます。お客様の犬に傷つけ、損害また怒らせることがありません。本製品は犬を訓練する装置です、連邦、州また現地の法律に違反がありません。

## 4、責任範囲

Aetertekは直接的、間接的、追加的、処罰的また特殊的な賠償と本製品の使用また誤用で起こった損害賠償を一切に引き受けません。購入者は本製品を使うときからあらゆるリスクを引き受けてください。

## 5、アフターサービス

関連の協議により、売り手はアフターサービスの責任を取って、Aetertek会社はただ技術支持を提供すると規定されました。従って、質量に関する問題がある場合、売り手にご連絡ください。

## 6、条項改正権限

Aetertekは本製品のあらゆる条項、規定と通知の改正権利を保持します。

*[www.aetertek.com](http://www.aetertek.com)*

*[www.facebook.com/groups/AetertekFans](http://www.facebook.com/groups/AetertekFans)*