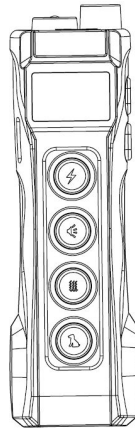




## **AT-919 Manuale dell'utente dell'addestratore di cani**

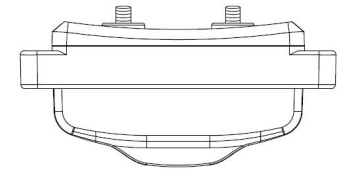
Colonna di scarico  
Caricatore  
antenna  
trasmettitore  
ricevitore  
Strumenti di test  
Collari



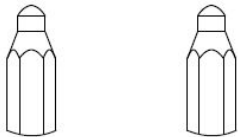
trasmettitore



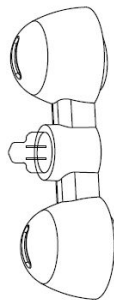
antenna



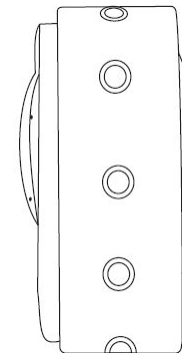
ricevitore



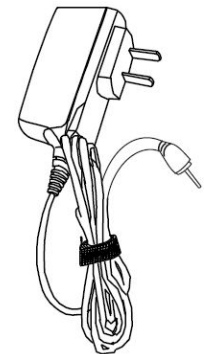
Colonna di scarico



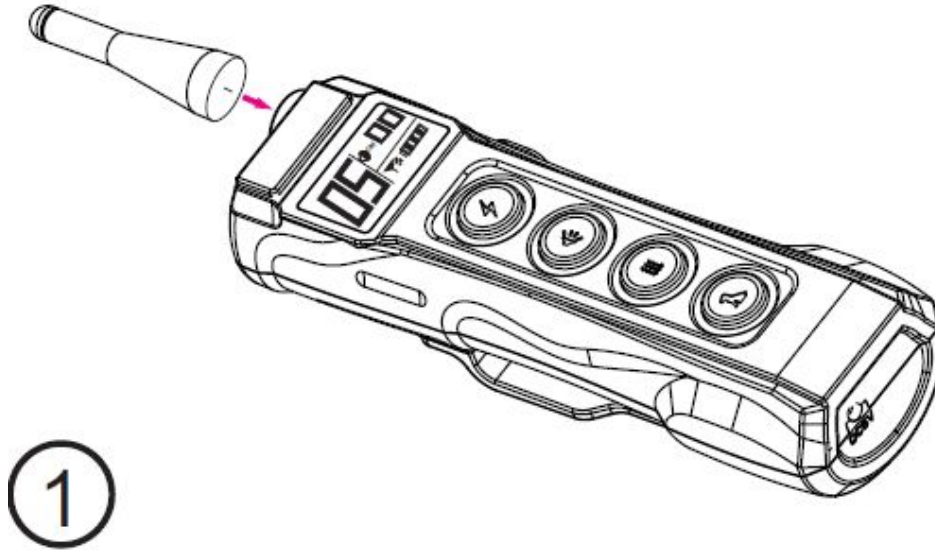
Strumenti di test



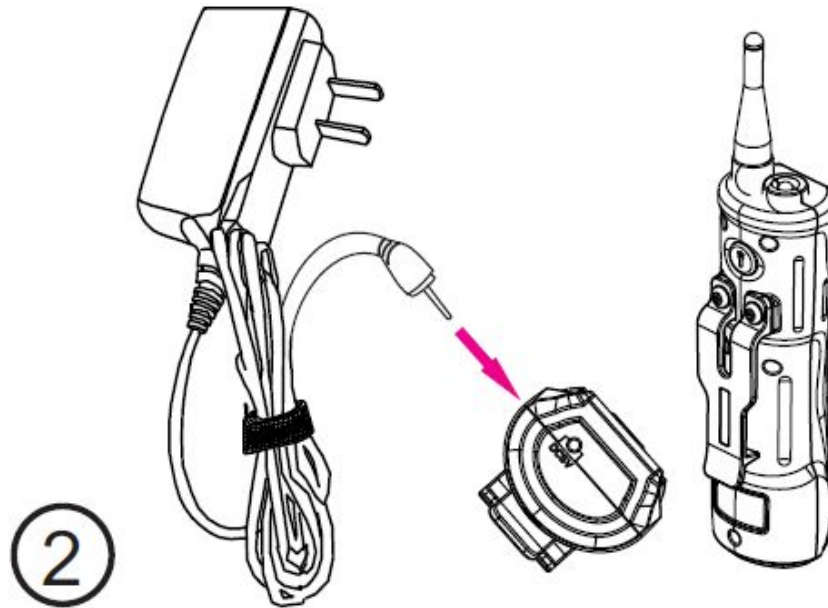
Collari



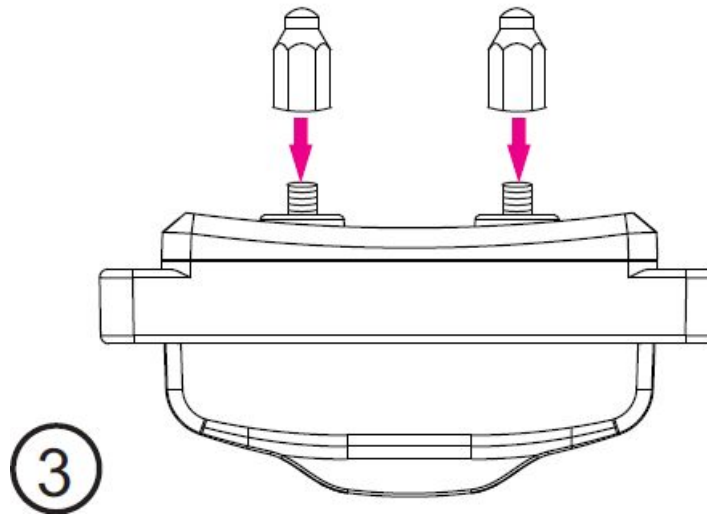
Caricatore



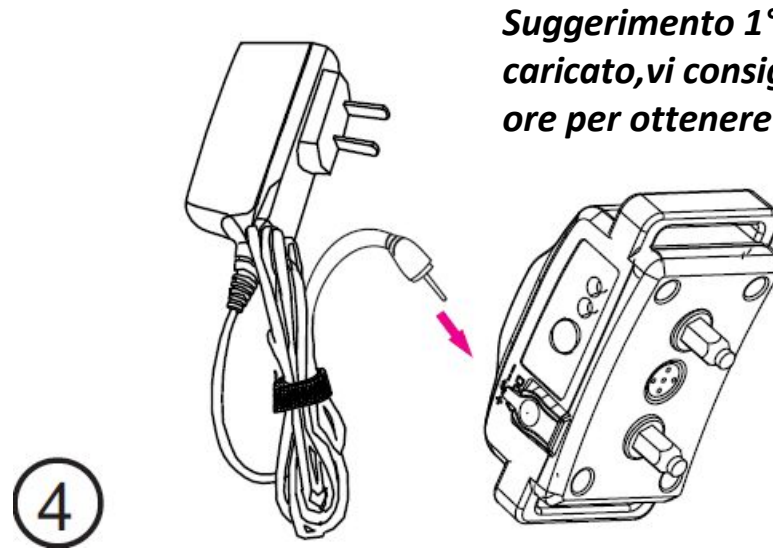
**1. Fissare l'antenna sul trasmettitore.**



**2. Caricare il trasmettitore, collega il cavo alla fonte di energia, lampeggia fino a quando la carica e' completa.**



**3.** Scegliere la lunghezza appropriata della colonna di scarico e fissare l'antenna sul ricevitore.

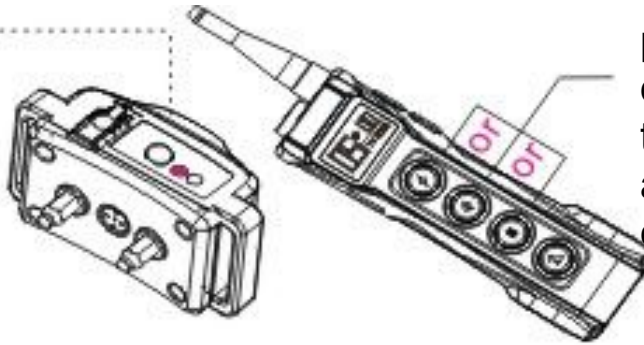


***Suggerimento 1°: Le prime tre volte che viene caricato, vi consigliamo di caricarlo per almeno tre ore per ottenere prestazioni ottimali della batteria.***

**4.** Il ricevitore, quando è collegato al cavo in carica, la luce è brillante, la luce blu si accende quando è completamente caricato. La luce blu si spegne dopo aver staccato il caricatore e subito dopo la luce rossa rimane accesa, ed in attesa di un codice di verifica.

Premere il tasto "Power" del ricevitore per circa cinque secondi, questo si accenderà dopo aver sentito un suono di avviso.

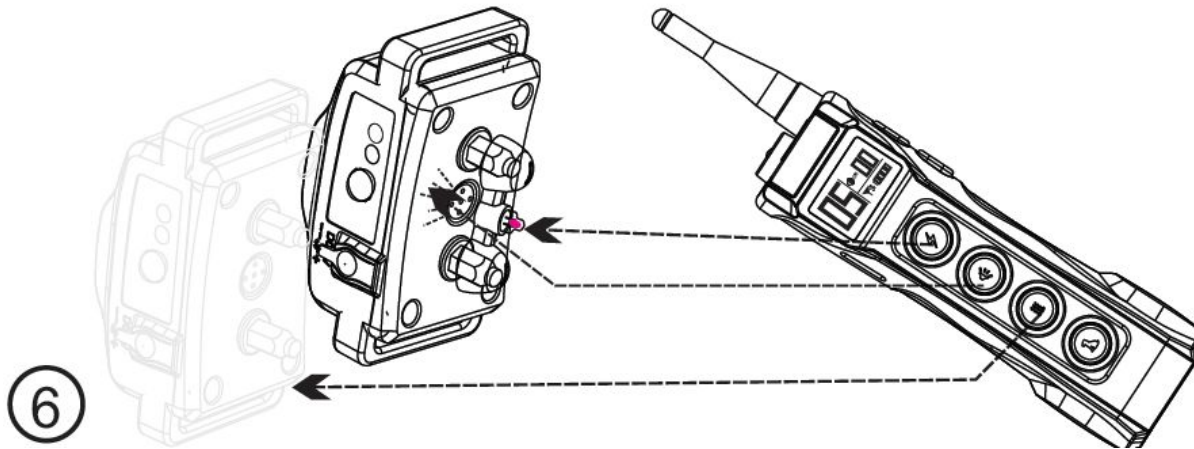
5



premere immediatamente un qualsiasi tasto di funzione sul trasmettitore (il tasto del suono di avviso, di vibrazione e di shock elettrico), Verificare il codice.

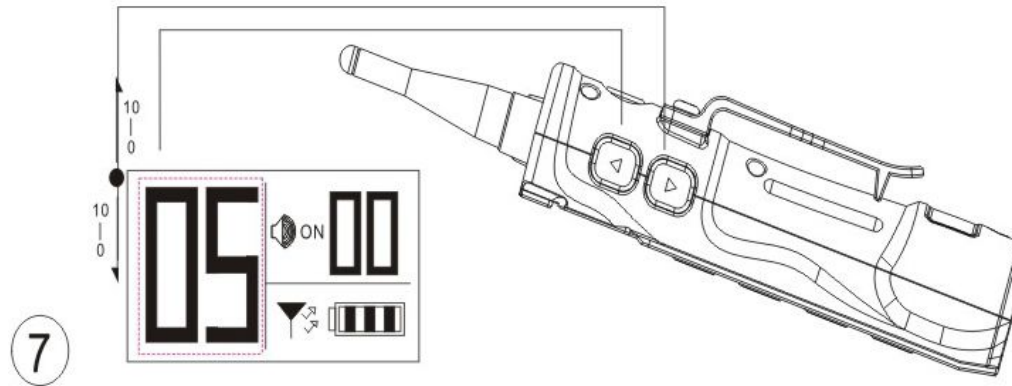
**5. Verificare il codice:** Premere il tasto "Power" del ricevitore per circa cinque secondi, questo si accenderà dopo aver sentito un suono di avviso. premere immediatamente un qualsiasi tasto di funzione sul trasmettitore (il tasto del suono di avviso, di vibrazione e di shock elettrico), Se è appena stato caricato, il ricevitore non deve essere avviato. Dopo aver effettuato la verifica, la luce rossa si disattiva, mentre la luce blu inizia a lampeggiare con una frequenza di dieci secondi.

***Suggerimento 2°: Se il trasmettitore non è in uso, entrerà automaticamente in modalità di sleep dopo circa 3 minuti, È possibile riattivare il telecomando dopo aver premuto un tasto funzione sul trasmettitore.***



**6.** Controllare le varie funzioni: quando viene premuto il tasto “Beep” il ricevitore emetterà un suono di avviso, ugualmente, quando viene premuto il tasto “shock”, il ricevitore comincerà a vibrare. Impostare il dispositivo di test nella colonna di scarico, e poi premere il tasto di scarico, se la luce del dispositivo è accesa indica che la funzione è nella norma.

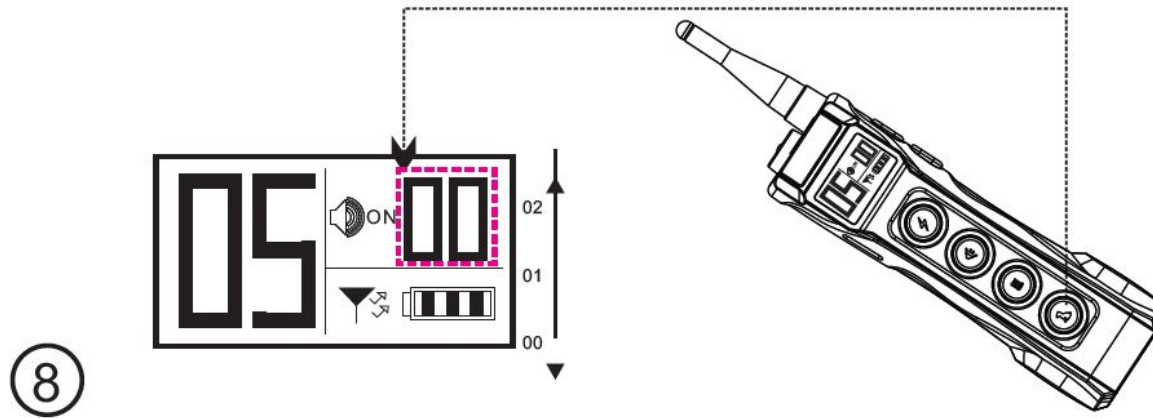




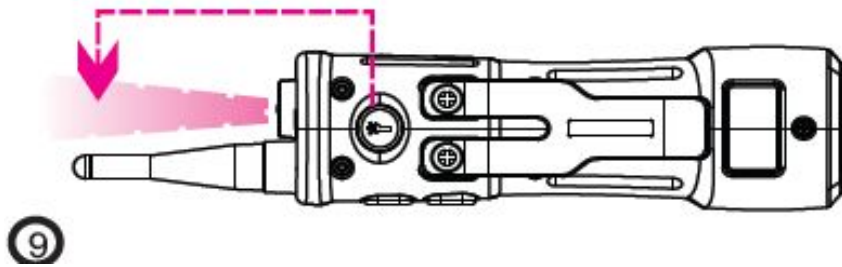
**7.**Regolare l'intensità di scarica: I due pulsanti sul lato destro del trasmettitore possono regolare l'intensità di scarico. Ci sono 10 livelli d'intensità.

**Suggerimento 3°:** *Premere il tasto di funzione per lungo tempo può prolungare il tempo d'uso.*

**Suggerimento 4°:** *Funzione di auto-test del ricevitore: Dopo che il ricevitore viene acceso fare clic sul tasto di accensione per tre volte, il ricevitore emetterà un suono di avviso e una vibrazione che indica la correttezza nel funzionamento del ricevitore.*



**8.** Modalità di selezione cane: Premere il tasto opzione “cane”, ci sono tre modalità di selezione cane (n°1, n°2 e n°00 ), quando si seleziona una modalità di cane 00 che è possibile addestrare due cani allo stesso tempo.



**9.**La torcia si accende dopo aver premuto il pulsante per 3 secondi. Con la stessa operazione si spegne la torcia.

**10.**Deve essere collegato bene il collare e il ricevitore, modificare la dimensione del collare fino quando è adatto per l'animale. Per verificare di aver regolato correttamente, tra collare e animale deve starci un dito.

***Suggerimento 5°: Il modello 919 possiede la funzione automatica di “non abbaia”. Per impostazione predefinita, la funzionalità è sempre in stato “disattivato”. Premere brevemente il tasto torcia per attivare / disattivare questa funzione, verrà visualizzato on / off sullo schermo del trasmettitore. Attenzione che se viene modificato lo stato della funzione automatica di “non abbaia ” in modalità n.00, a questo punto le altre funzioni “non abbaia” possono anche modificate. Se viene impostata la funzione in modalità n°1 o n°2 sideve premere qualsiasi tasto per aggiornare i dati, lo schermo mostrera’ “On” che indica che la funzione è attivata e il segno “Off” che indica che e’ disattivata. Quando non è in uso, si prega di spegnere tempestivamente la funzione.***

## **1. Termini d'utilizzo**

Nell'utilizzare questo prodotto si accettano tutti i termini, le regole e le precauzioni. Non sono autorizzati a modificare i termini, regole e requisiti di notifica.

## **2. Uso corretto**

Questo prodotto viene utilizzato per l'addestramento del cane, se il vostro cane non rispetta le condizioni d'uso di questo prodotto, come ad esempio, il vostro cane pesa meno di 8 libbre o e' particolarmente aggressivo, vi consigliamo di non usare questo prodotto. Se non siete sicuri che il prodotto è adatto al vostro cane, consultate il vostro veterinario, istruttore professionale o contattate direttamente noi.

## **3. Uso illegale o proibito**

Utilizzo illegale o proibito

Questo prodotto è stato progettato appositamente per formare i cani, non maltratta, danneggia o irrita il vostro cane. Questo prodotto è una modalità per addestrare il cane, non viola le leggi federali, statali o locali.

## **4. Limitazione della responsabilità**

L'Aetertek non è responsabile per eventuali danni diretti, indiretti, addizionali, punitivi o speciali, o per eventuali danni d'uso ed errori operativi. Quando utilizza questo prodotto, l'acquirente deve accettare tutti i rischi connessi.

## **5. Il servizio post-vendita**

In base all'accordo, il venditore è responsabile per il servizio post-vendita, l'Aetertek Ltd fornisce esclusivamente il supporto tecnico. Quindi se sorgono problemi di garanzia di qualità, contattare il venditore.

## **6. Autorizzazione a modificare i termini**

L'Aetertek ha diritti di modifica di condizioni, regolamenti e notifiche del prodotto

*[www.aetertek.com](http://www.aetertek.com)*  
*[www.facebook.com/groups/AetertekFans](https://www.facebook.com/groups/AetertekFans)*