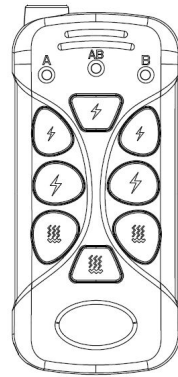




AT-215 Anleitung für Hundeerzieher

AT-215 Zubehörteilleiste

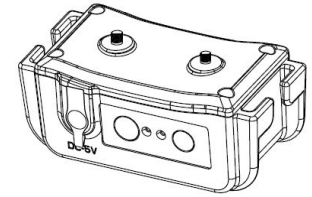
der Entladungsstab, lang
 der Entladungsstab, kurz
 das Aufladegerät
 die Antenne
 der Sender
 der Empfänger
 das Testgerät
 das Halsring
 die vergoldete Schraube



der Sender



Antenne

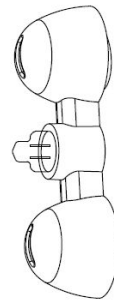


der Empfänger

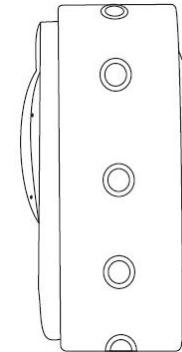


der Entladungsstab, lang

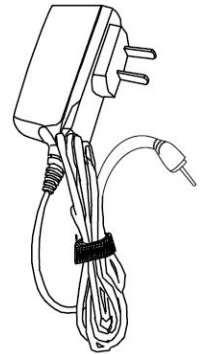
der Entladungsstab, kurz



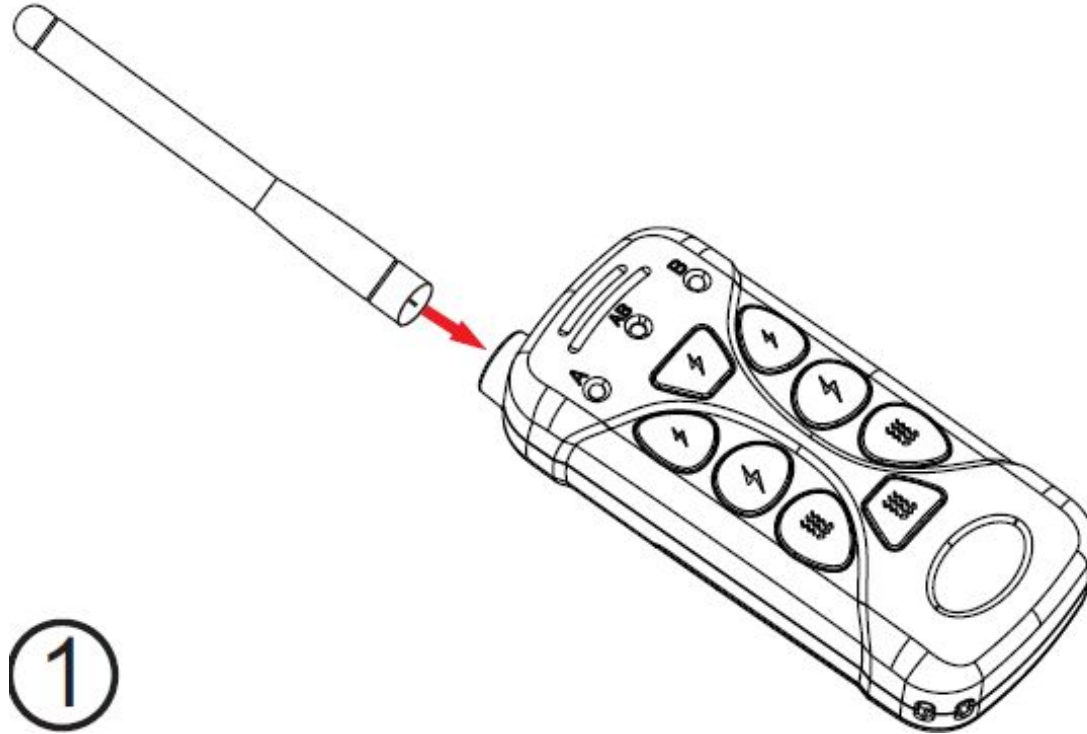
das Testgerät



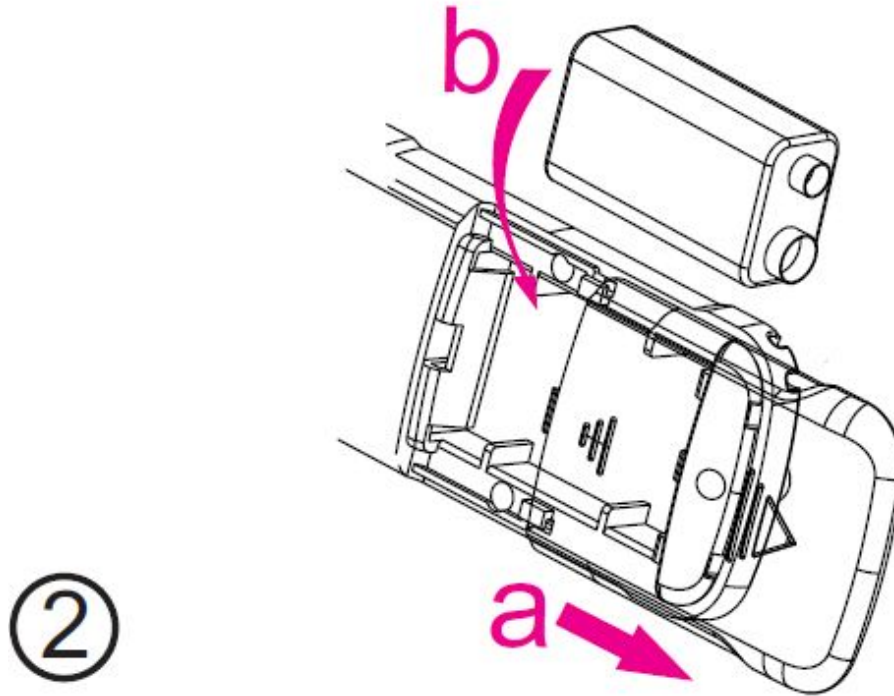
das Halsring



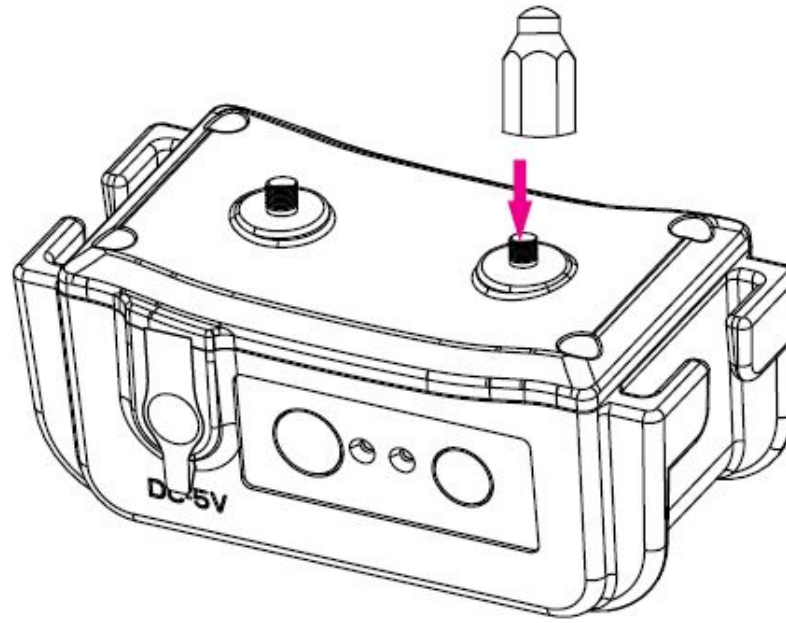
das Aufladegerät



1. Verschrauben Sie die Antenne an den Sender

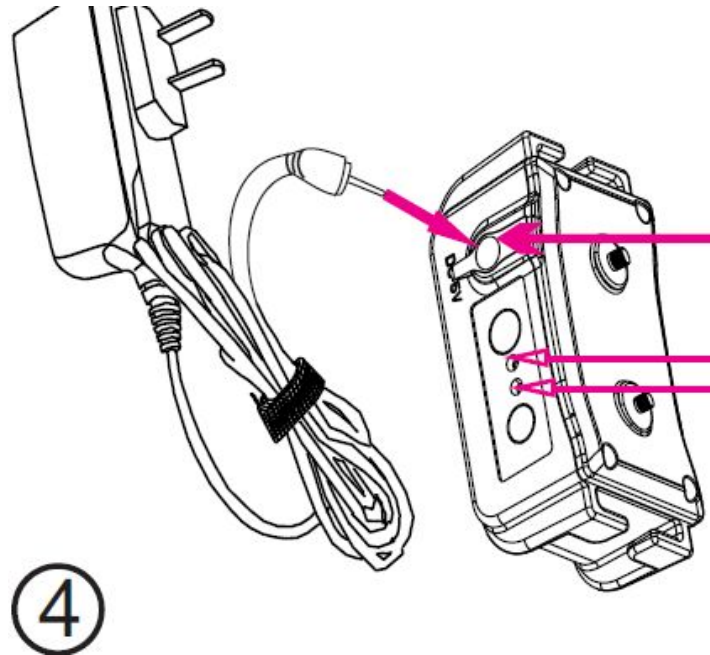


2. Öffnen Sie den Batteriefachdeckel und stecken Sie die 9V-Batterie ein.



③

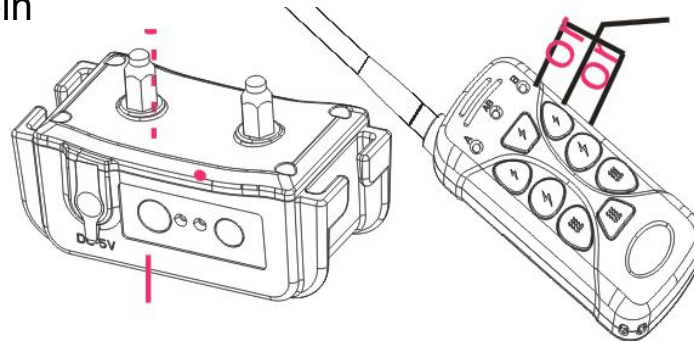
3. Nehmen Sie einen Entladungsstab mit angemessener Länge, verschrauben Sie ihn an den Empfänger.



Tipp1: um eine optimale Akkuleistung zu gewährleisten, sollten die ersten drei Aufladenprozesse mindestens drei Stunden dauern.

4.Laden Sie den Empfänger auf und verbinden Sie das Stromnetz. Das rote Licht leuchtet. Nach Aufladen leuchtet das blaue Licht. Ziehen Sie das Aufladegerät aus, erlöscht das blaue Licht und leuchtet das rote Licht weiter. Der Empfänger ist bereit, die Codes zu verkoppeln.

Drücken Sie die Tast „Power“ für 5s, nachdem Sie den Signalton „Di“ hören, schaltet der Empfänger ein

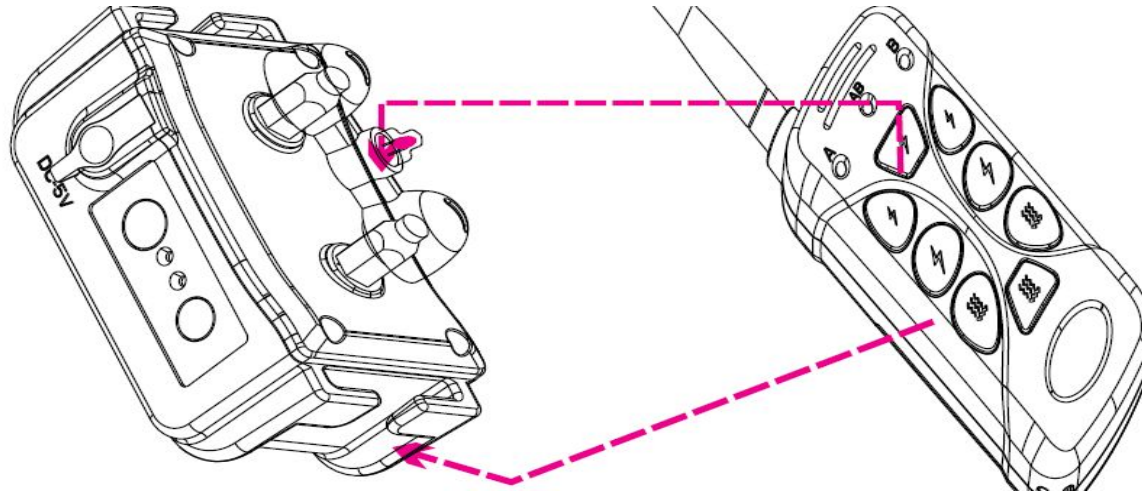


Drücken Sie irgend eine Taste am Sender (Tasten : Entladung, Piepton, Vibration).

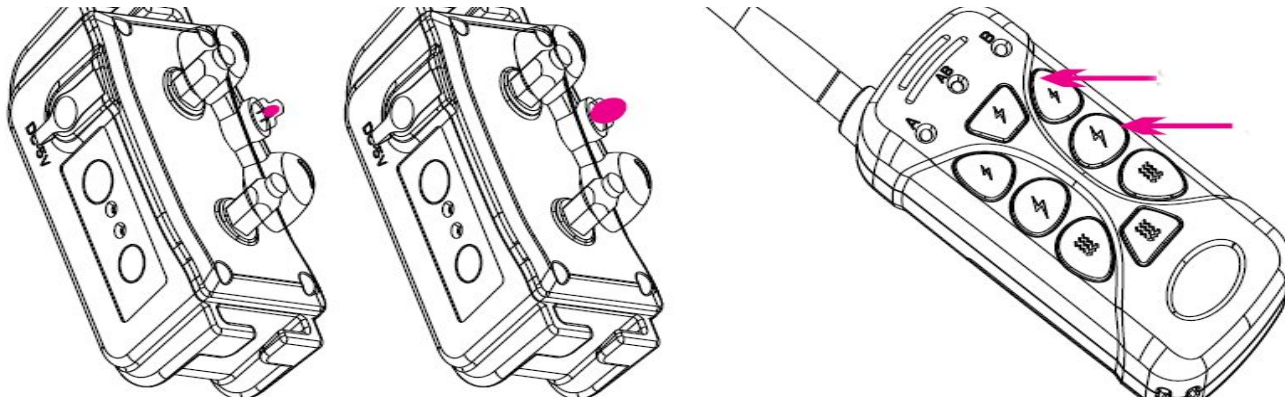
5. Kodeverkoppelung. Drücken Sie die Tast "Power" für 5s, nachdem Sie den Signalton "Di" hören, schaltet der Empfänger ein. Drücken Sie dann schnell irgend eine Taste am Sender (Tasten : Entladung odr Vibration). Falls der Empfänger gerade fertig mit Aufladen ist, ist es nicht notwendig, ihn einzuschalten. Nach erfolgreicher Kodeverkoppelung erlöscht das rote Licht und blinkt das blaue Licht alle 10 s.

Tipp 2: Falls der Sender innerhalb von 3 Minuten nicht betätigt ist, wird er automatisch zum Schlafmodus gewechselt werden. Sie können eine beliebige Taste am Sender drücken, um ihn zu aktivieren.

Tipp 3: Nach erfolgreicher Kodeverkoppelung braucht dieses Prozess beim normalen Ein- und Ausschalten nicht mehr zu wiederholen, es sei denn, dass die Strom für den Sender oder den Empfänger unerwartet untergebrochen ist. Drücken Sie bitte die Reset-Taste, wenn eine erneute Kodeverkoppelung notwendig ist.



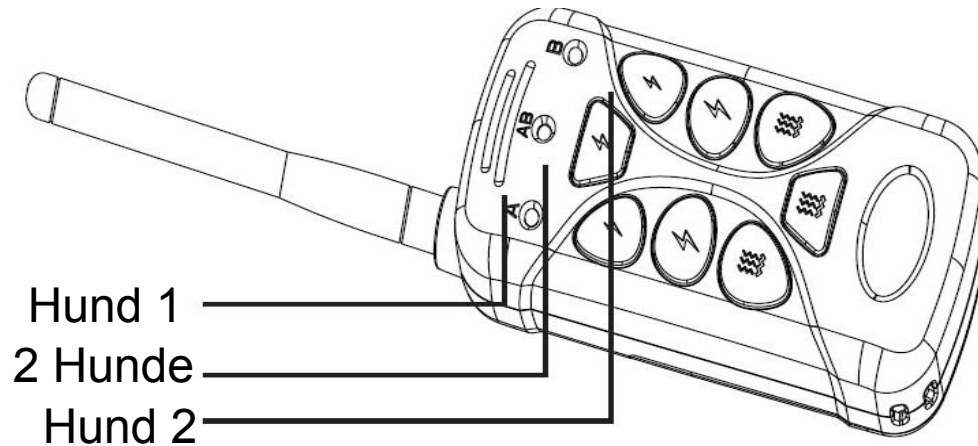
6.Prüfen Sie alle Funktionen und drücken Sie die Taste "Vibration", erhalten Sie den Piepton. Drücken Sie die Taste "Vibration", beginnt der Empfänger, zu vibrieren. Setzen Sie das Testgerät an den Entladungsstab auf und drücken Sie die Taste "Entladung", ist das Gerät funktionstüchtig, wenn das Testgerät leuchtet.



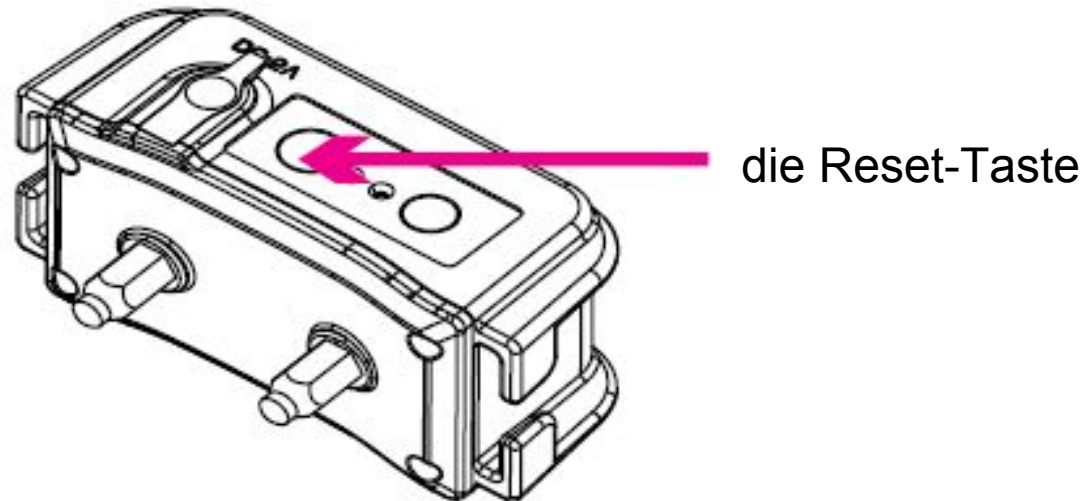
7. Regeln Sie die Entladungsstärke. Es gibt nur eine hohe Stufe und eine niedrige Stufe.

Tipp 4: Drücken Sie die Funktionstaste für eine Weile, um die Wirkungsdauer zu verlängern.

Tipp 5: Empfänger-Selbsttest: nachdem der Empfänger eingeschaltet ist, drücken Sie den Hauptschalter drei Mal, piept und vibriert der Empfänger, was darauf hinweist, dass der Empfänger ordnungsgemäß funktioniert.



8. Wählen Sie ein Hundsystem aus. Die drei Funktionstasten auf der Seite A dienen zur Steuerung von Hund 1, In ähnlicher Weise, die drei Funktionstasten auf der Seite B dienen zur Steuerung von Hund 2. Mit den zwei Tasten in der Mitte unter AB können Sie gleichzeitig 2 Hunde trainieren.



9. Verbinden Sie das Halsring mit dem Empfänger. Passen Sie die Länge des Halsrings an, so dass Sie einen Finger zwischen dem Halsring und dem Hals des Hundes stecken können.

1. Nutzungsbedingungen

Die Verwendung dieses Produkts weist darauf hin, dass Sie alle Bedingungen, Regelungen und Sicherheitshinweise akzeptieren. Es ist nicht erlaubt, die Bedingungen, Regelungen und Benachrichtigungen unbefugt zu ändern.

2. Richtige Verwendung

Das Produkt dient zur HundTraining. Fall Ihr Hund die Voraussetzung für die Verwendung dieses Produkts nicht besitzt, oder Ihr Hund weniger als 8 Pfund oder sich aggressiv verhält, empfehlen wir Ihnen, dieses Produkt nicht zu verwenden. Wenn Sie unsicher sind, ob das Produkt geeignet für Ihren Hund ist, konsultieren Sie bitte Ihren Tierarzt, einen ausgebildeten Hundetrainer der wenden Sie sich an unseren Kundendienst.

3. Illegale oder unerlaubte Verwendung

Dieses Produkt ist speziell für die Training von Hunden entwickelt, es wird Ihren Hund nicht schaden, schädigen oder empören.

Die Verwendung dieses Produkts ist eine Art und Weise, einen Hund zu trainieren. Es verstößt keine bundesstaatlichen, staatlichen oder lokalen Gesetze.

4. Haftungsbeschränkung

Aetertek trägt keine Haftung für direkte, indirekte, zusätzliche, Straf- oder Folgeschäden, oder Schäden, die aus der Nutzung oder falscher Nutzung des Produkts verursacht werden. Der Kunde ist verpflichtet, alle Risiken von sich selbst zu tragen.

5. Kundendienst

Nach entsprechender Vereinbarung, ist der Handler verantwortlich für den Kundendienst. Aetertek bietet nur die technische Unterstützung. Also wenden Sie sich an den Handler, wenn Sie irgendwelche Fragen nach Qualitätssicherung haben.

6. Änderungsberechtigung der Artikeln

Aetertek behält alle Berechtigungen vor, um alle Artikeln, Regelungen, Benachrichtigungen zu ändern.

www.aetertek.com

www.facebook.com/groups/AetertekFans